

ORIGINAL

Kreis Ludwigsburg
Stadt Vaihingen an der Enz

Bebauungsplan "NÖRDLICH DER FRIEDRICH-KRAUT-STRASSE, 2. ÄNDERUNG" im Plb. 1.3

Die Bebauungsplanänderung umfaßt den im Lageplan M 1: 2500 des Stadtplanungsamtes Vaihingen an der Enz vom 18.5.1990 dargestellten Bereich.

- ES GELTEN - Baugesetzbuch (BauGB) in der Fassung der Bekanntmachung vom 08. Dezember 1986 (BGB1. I S. 2253)
- Baunutzungsverordnung (BauNVO) in der Fassung der Bekanntmachung vom 23. Januar 1990 (BGB1. I S. 132)
 - Planzeichenverordnung 1981 (PlanZVO 81) vom 30. Juli 1981 (BGB1. I S. 833)
 - Landesbauordnung für Baden-Württemberg (LBO) in der Fassung vom 28. November 1983 (GB1. S. 770) zuletzt geändert durch Gesetz vom 13. April 1985 (GB1. S. 51).

V E R F A H R E N S V E R M E R K E

Als Entwurf gem. § 3 (2) BauGB
ausgelegt vom 6.8.1990 bis 7.9.1990
Auslegung bekanntgemacht am 27.7.1990

Als Satzung gem. § 10 BauGB
vom Gemeinderat beschlossen am 17.10.1990

Das Anzeigeverfahren gem. § 11 BauGB wurde durchgeführt.

Eine Verletzung von Rechtsvorschriften wurde vom Regierungspräsidium Stuttgart mit Erlaß vom 2.1.1991 nicht geltend gemacht.

Anzeigeverfahren bekanntgemacht am 18.1.1991

In Kraft getreten am 18.1.1991

Vaihingen an der Enz, den 18.1.1991
Bürgermeisteramt

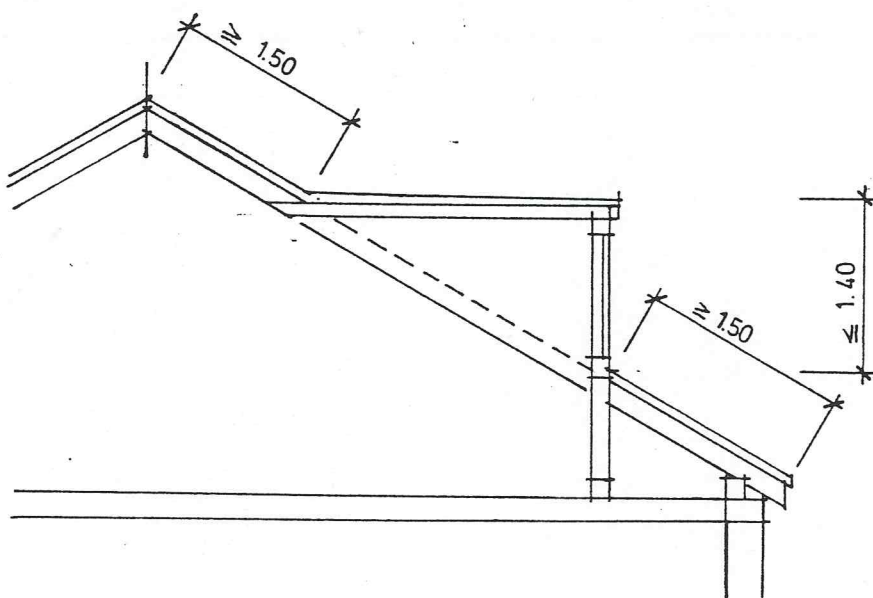


Die Änderung bezieht sich auf § 3 Absatz 1, Satz 2 des Textteiles; die übrigen Festsetzungen des Bebauungsplanes "Nördlich der Friedrich-Kraut-Straße", genehmigt durch Erlaß des Landratsamtes Vaihingen an der Enz vom 31.1.1964, geändert durch Beschluß des Gemeinderates vom 5.10.1977, gelten weiterhin.

Neufassung des § 3 (Dächer und Aufbauten) Absatz 1, Satz 2 des Textteiles, genehmigt durch Erlaß des Landratsamtes Vaihingen an der Enz vom 31.1.1964:

Dachaufbauten sind nur bei Dächern zulässig, die eine Dachneigung von mehr als 28° aufweisen.

Sie sind nur als Flachdachgauben zulässig. Ihre Höhe darf max. 1,40 m betragen, sie wird gemessen von der Dachfläche des Hauptdaches bis Oberkante Gaube. Die Abstände zum First und zur Traufe müssen mindestens 1,50 m oder 4 Ziegelreihen betragen.



Der Abstand von Dachaufbauten vom Ortgang muß mindestens 2,0 m betragen.

Die Gesamtlänge der Dachaufbauten darf das Maß von 1/3 der Gebäudelänge nicht überschreiten. Ausnahmsweise kann eine Länge bis zu 1/2 der Gebäudelänge zugelassen werden, wenn es die Grundrißgestaltung erfordert.

Die Dachaufbauten müssen in der Farbgebung der umgebenden Dachfläche angepaßt werden.

Wenn Dachflächenfenster auf der gleichen Dachfläche wie Dachgauben errichtet werden, wird ihre Summe auf die zulässige Gaubenlänge angerechnet.

Auf einer Dachfläche dürfen nur Dachgauben oder Dachausschnitte angeordnet werden.

Aufgestellt

Vaihingen an der Enz, den 18.5.1990

Deppert

Deppert

Redaktionelle Ergänzung des Stadtplanungsamtes vom 1.8.1990:
Definition "Gebäude" siehe § 2 LBO.



GELTUNGSBEREICHSGRENZE

VAIHINGEN A. D. ENZ

PLB 1.3

**NÖRDLICH DER
FRIEDRICH-KRAUT-STRASSE
2. ÄNDERUNG**

Gezeichnet:
von **WI**
GM

Maßstab
1:2.500

Datum:
**Stadtplanungsamt
Vaihingen a.d. Enz 18.05.1990**

STADT VAIHINGEN AN DER ENZ
STADTPLANUNGSAMT 61/621.41 P1b. 1.3
18. Mai 1990

Bebauungsplan "NÖRDLICH DER FRIEDRICH-KRAUT-STRASSE, 2. ÄNDERUNG"

Begründung

Im rechtskräftigen Bebauungsplan "Nördlich der Friedrich-Kraut-Straße" ist die Errichtung von Dachaufbauten nicht zugelassen.

Aufgrund eines Antrages einiger Grundstückseigentümer aus dem Bereich der Aschmannstraße Dachaufbauten zuzulassen, wurde geprüft, inwieweit dies möglich erscheint.

Bei der Überprüfung vor Ort wurde festgestellt, daß die Bebauung der Aschmannstraße ein relativ ruhiges und geschlossenes Straßensbild darstellt, geprägt von zwei- und dreigeschoßigen Gebäuden mit geneigten Dächern ohne Dachaufbauten.

Bei der derzeit angespannten Wohnungssituation ist die politische Zielsetzung u.a., dringend benötigten Wohnraum in bereits bebauten Gebieten zu schaffen. Dies soll u.a. durch den Ausbau von Dachgeschossen geschehen. Deshalb werden hierfür auch bauplanungsrechtliche Erleichterungen gewährt.

In der Abwägung, einerseits den Bau zusätzlichen Wohnraums zu ermöglichen, andererseits eine gewisse Beeinträchtigung des Straßensbildes in Kauf zu nehmen soll der Zielsetzung "Schaffung von zusätzlichem Wohnraum" der Vorrang gegeben werden. Dachaufbauten sollen daher zugelassen werden, allerdings nur unter Einhaltung verschiedener Grenzwerte.

Um hierzu die planungsrechtliche Grundlage zu schaffen, wird der Bebauungsplan geändert.

Die Änderung bezieht sich lediglich auf die Zulassung von Dachgauben, die übrigen Festsetzungen des Bebauungsplanes sollen weiterhin ihre Gültigkeit bewahren.

Aus gestalterischen Gründen werden in den Textteil Höchstmaße für die Gaubengrößen und Mindestmaße für die Abstände zu den Dachkanten (First, Traufe, Ortgang) festgelegt.

Deppert
D e p p e r t